

# S22

## SNACK

BREAKFAST BAR / SNACK / SNACK



01.2021 - V.1

**ITA\_** L'inserimento dei nuovi elementi scorrevoli consente alla cucina di aprirsi, estendersi e adattarsi, creando spazi modulari utili in una logica di utilizzo anche per impieghi differenti dalle consuetudini. Lo spazio cucina del Sistema 22 è arricchito con accattivanti soluzioni sopra-top e senza compromessi.

**ENG\_** The insertion of the new sliding elements allows the kitchen to open up, extend and adapt, creating modular spaces that can also be used for uses other than the usual ones. The Sistema 22 kitchen space is enriched with attractive over-top solutions. And without compromise.

**FRA\_** L'insertion des nouveaux éléments coulissants permet à la cuisine de s'ouvrir, de s'étendre et de s'adapter, créant ainsi des espaces modulaires qui peuvent également être utilisés pour d'autres usages que les habituels. L'espace cuisine du Sistema 22 s'enrichit de solutions de recouvrement attrayantes. Et sans compromis.

**ESP\_** La inserción de los nuevos elementos deslizantes permite que la cocina se abra, se extienda y se adapte, creando espacios modulares que también pueden utilizarse para otros usos distintos a los habituales. El espacio de la cocina del Sistema 22 se enriquece con atractivas soluciones de sobremesa. Y sin concesiones.

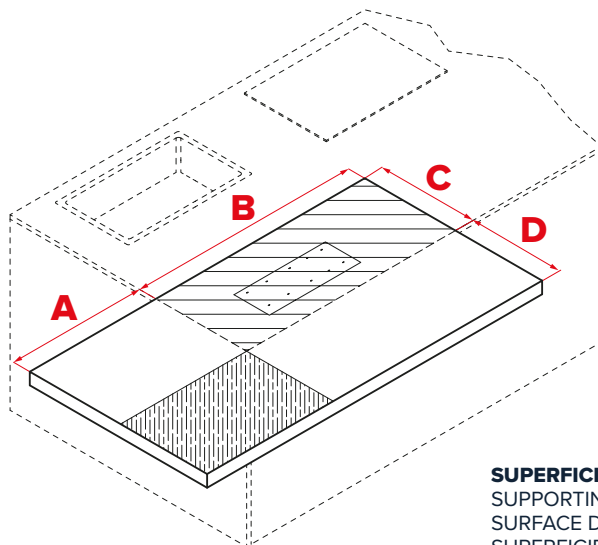
# S22

## SUPPORTI PER PIANI

SUPPORTS FOR TOPS / SUPPORT POUR SNACK /  
 SOPORTES PARA BARRA DE DESAYUNO

### REGOLA PER PIANO A SBALZO

TECH SUGGESTIONS FOR CANTILEVERED TOP / RÈGLE TECHNIQUE POUR LE SUPPORT DES SNACK /  
 REGLA TECNICA PARA LA PARTE SUPERIOR EN VOLADIZO



**SUPERFICIE IN APPOGGIO**  
 SUPPORTING SURFACE /  
 SURFACE D'APPUI /  
 SUPERFICIE DE APOYO

**SUPERFICIE A SBALZO**  
 CANTILEVER SURFACE /  
 SURFACE EN PORTE-À-FAUX /  
 SUPERFICIE EN VOLADIZO

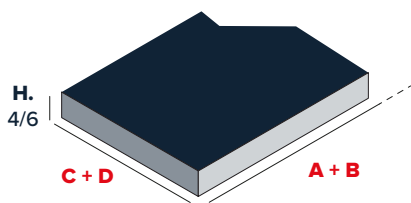


**A = max 70 cm; C = min. 30 cm**



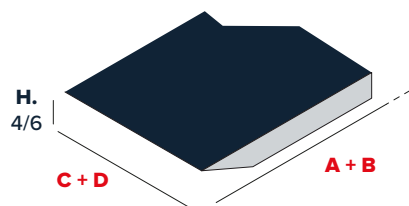
### PIANO FINITO NEI 4 LATI

SHELF FINISHED ON 4 SIDES /  
 PLAN FINI 4 CÔTÉS / PLAN FINI SUR 4 CÔTÉS /  
 ESTANTERÍA ACABADA EN 4 LADOS



### PIANO SAGOMATO SU 4 LATI

SHELF SHAPED ON 4 SIDES /  
 PLAN AVEC FACONAGE SUR 4 CÔTÉS /  
 ESTANTERÍA CON CANTO MOLDEADO EN 4 LADOS



H. 4/6



H. 4/6



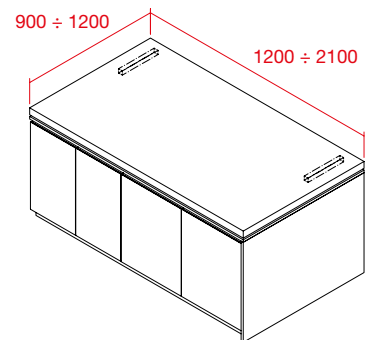
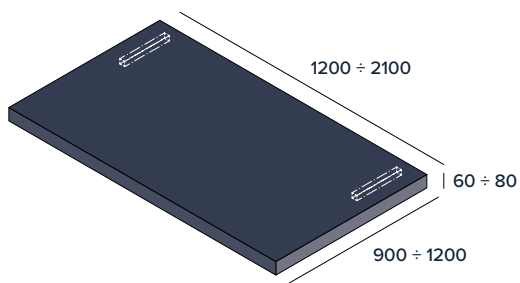
30°

# S22

## SNACK ESTRAIBILE

PULL-OUT SNACK / SNACK EXTRACTIBLE /

MESA SNACK EXTRACTIBLE

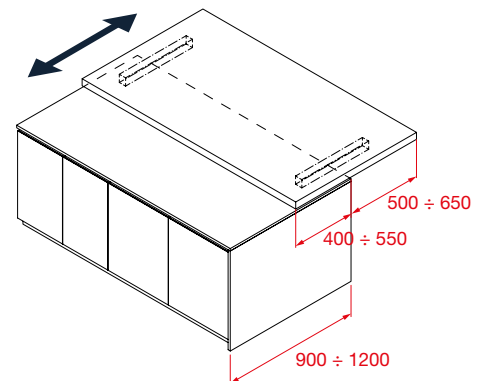


### PIANO SNACK PER MECCANISMO ESTRAIBILE COMPLETO DI GUIDE TELESCOPICHE

SNACK TOP FOR PULL-OUT MECHANISM COMPLETE  
WITH TELESCOPIC GUIDES

PLATEAU SNACK POUR LE MÉCANISME D'EXTRACTION  
AVEC GUIDES TÉLESCOPIQUES

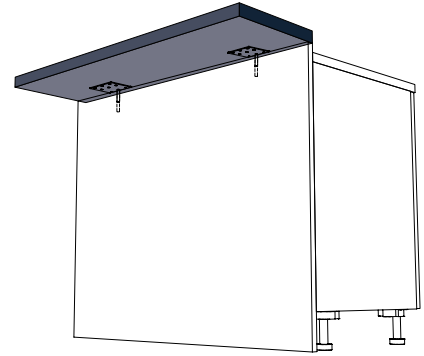
ENCIMERA PARA EL MECANISMO DE EXTRACCIÓN  
COMPLETA CON GUÍAS TELESCÓPICAS



# S22

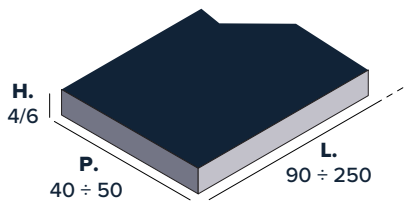
## SNACK A SBALZO

OVERHANG SNACK / SNACK PORTE A FAUX /  
BARRA SNACK SOBREPUESTO



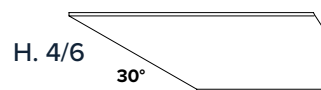
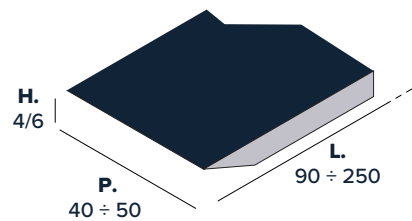
### PIANO FINITO NEI 4 LATI

TOP FINISHED ON 4 SIDES /  
SNACK FINI SUR 4 CÔTÉS /  
ACABADO BIEN EN 4 LADOS



### PIANO SAGOMATO SU 2/3 LATI

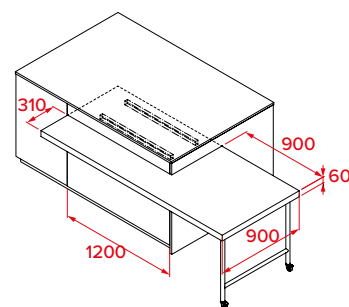
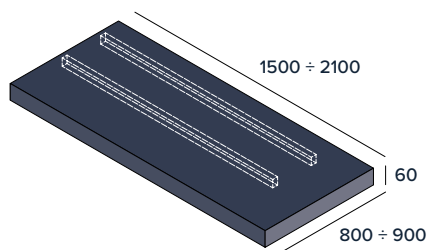
TOP SHAPED ON 2/3 SIDES /  
SNACK AVEC FACONAGE SUR 2/3 CÔTÉS /  
CANTO MOLDEADO EN 2/3 LADOS



# S22

## MECCANISMI ESTRAIBILI

PULL-OUT MECHANISMS / MÉCANISME EXTRACTIBLE /  
MECANISMOS DE EXTRACCIÓN

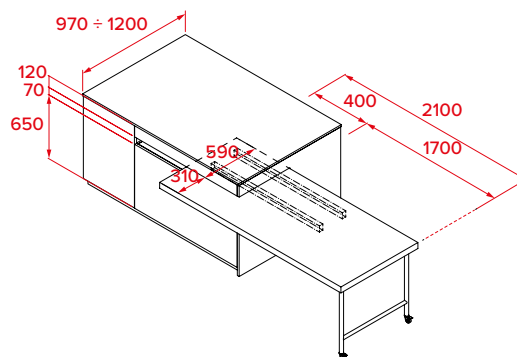


### PIANO TAVOLO PER MECCANISMO ESTRAIBILE COMPLETO DI GUIDE TELESCOPICHE

COUNTERTOP FOR PULL-OUT MECHANISM  
COMPLETE WITH TELESCOPIC RUNNERS

PLAN DE TRAVAIL POUR MÉCANISME EXTRACTIBLE  
AVEC GUIDES TÉLESCOPIQUES

ENCIMERA PARA EL MECANISMO DE EXTRACCIÓN  
COMPLETO CON GUÍAS TELESCÓPICAS



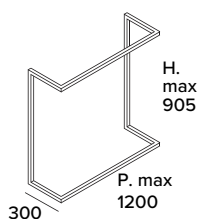
# S22

## SUPPORTI PER PIANI

COUNTERTOP SUPPORTS / SUPPORTS POUR SNACK /  
 SOPORTES PARA BARRA SNACK

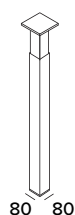
### GAMBONE SNAKE INOX

"SNAKE" STAINLESS  
 STEEL LEG /  
 PIED « SNAKE » EN ACIER  
 INOXYDABLE /  
 PATA "SNAKE" EN ACERO  
 INOXIDABLE



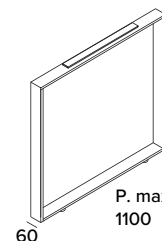
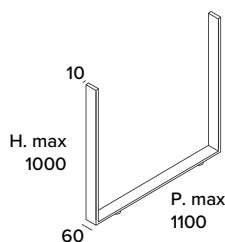
### GAMBONE QUADRO TELESCOPICO

"QUADRO" TELESCOPIC LEG /  
 PIED CARRÉE TÉLESCOPIQUE /  
 PATA "QUADRO" TELESCÓPICA



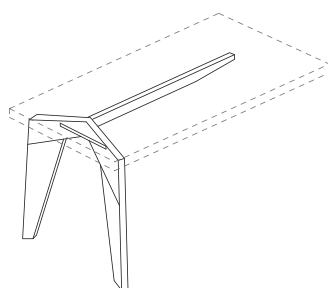
### GAMBONI IN METALLO CON PIEDINI

METAL LEGS WITH FEET /  
 PIEDS EN MÉTAL AVEC PIEDS /  
 PATAS METÁLICAS CON PIES



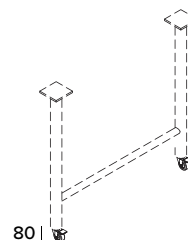
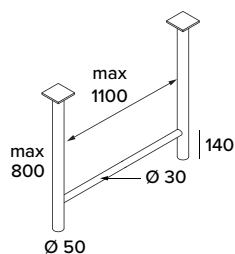
### GAMBONE BRERA IN LEGNO

BRERA WOODEN LEG / PIED DE BOIS BRERA /  
 PATA EN MADERA "BRERA"



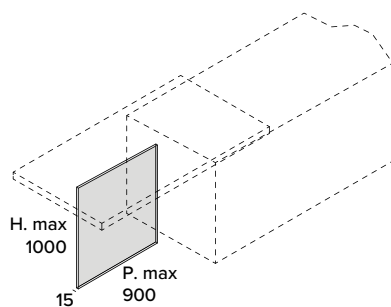
### GAMBONE IN METALLO

METAL LEG / PIED DE MÉTAL /  
 PATA DE METAL



### GAMBONE KRISTALL IN VETRO

"KRISTALL" GLASS LEG / PIED DE VERRE KRISTALL /  
 PATA DE CRISTAL "KRISTALL"



# S22

## FINITURE PIANI SNACK

BREAKFAST BAR FINISHES / LES FINITIONS POUR SNACK /

ACABADOS BARRA SNACK



	H. 4/6		H. 4/6	
	TO/ПЦ, 4 cm	TO/ПЦ, 6 cm	TO/ПЦ, 4 cm	TO/ПЦ, 6 cm
<b>LAMINATO HPL</b> HPL LAMINATE / HPL LAMINATE / LAMINADO HPL	●	●	●	●
<b>LAMICOLOR</b> LAMICOLOR / LAMICOLOR / LAMICOLOR	●	●	●	●
<b>LACCATO OPACO</b> MATT LACQUERED / LAQUE MAT / LACADO MATE	●	●	●	●
<b>FENIX</b> FENIX / FENIX / FENIX	●	●	●	●
<b>FENIX HAMILTON - DUKAT - CORTEZ</b> FENIX HAMILTON - DUKAT - CORTEZ / FENIX HAMILTON - DUKAT - CORTEZ / FENIX HAMILTON - DUKAT - CORTEZ	●	●	●	●
<b>ROVERE</b> OAK / CHENE / ROBLE	●	●	●	●
<b>ROVERE TERMOCOTTO</b> "TERMOCOTTO" OAK / CHÊNE TERMOSTRUCTURE' / ROBLE TÉRMOCOTTO	●	●	●	●
<b>OLMO</b> ELM / OLMO / OLM	●	●	●	●
<b>NOCE CANALETTO CALDO / CRUDO</b> WARM / RAW CANALETTO WALNUT / NOYER CANALETTO CALDO / CRUDO / NUEZ CANALETTO CALIENTE / CRUDA	●	●	●	●
<b>ABETE INVECCHIATO</b> AGED FIR WOOD / SAPIN VIELLI / SPRUCE EVEJECIDO	●	●	●	●

●  
**Non disponibile in alcune finiture, consultare il listino a pag. 332.**

Not available in certain finishes, see price list page 332.

Pas disponible dans certaines finitions, voir liste des prix à la page 332.

No disponible en algunos acabados, ver lista de precios en la página 332.